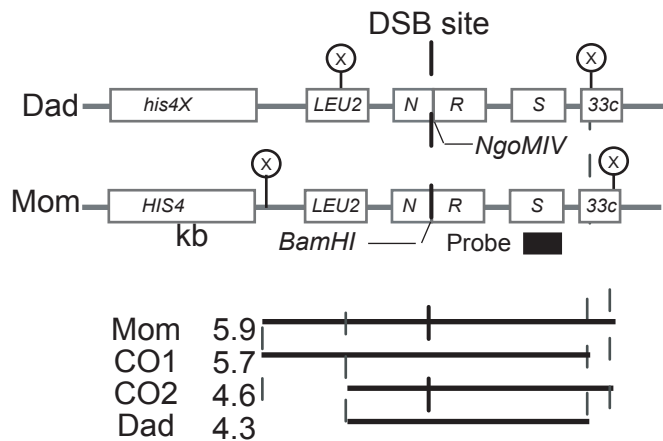
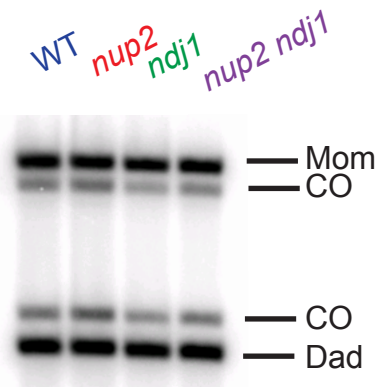


Figure S6

A.



B.

